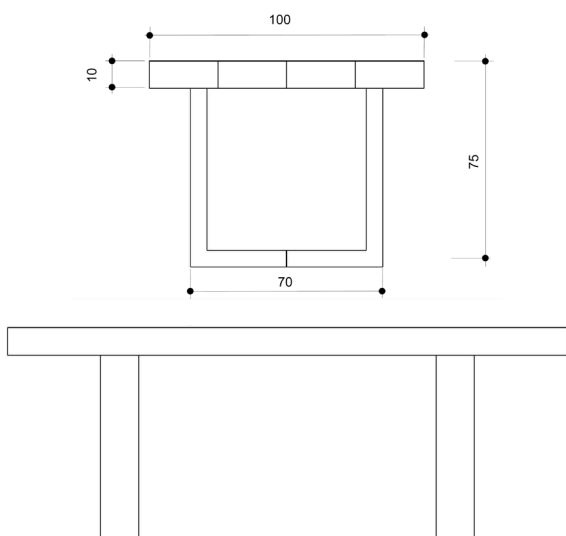


LATEMAR ha un piano di appoggio con superficie cerata e gambe in legno grezzo: il contrasto cromatico, che ricorda i chiaroscuri delle montagne dolomitiche, caratterizza questo tavolo. LATEMAR può essere interpretato sia come arredo casual che elegante: in un ampio soggiorno di casa, in un ristorante come in un'osteria, si adatta con versatilità ai più diversi contesti.

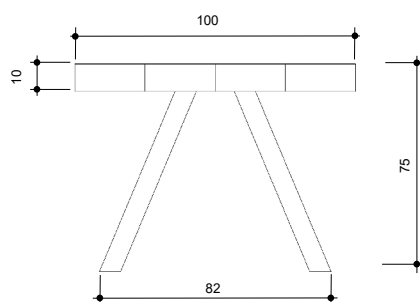
LATEMAR è disponibile in due diverse versioni: con gambe a ferro di cavallo o con gambe a X. Il piano di appoggio è costituito da quattro assi di pannelli XLAM incollate tra loro con superficie cerata, le gambe sono in legno grezzo.



LATEMAR U

Altezza: 75 cm
Lunghezza: 200 cm
Larghezza: 100 cm

- 104010** Naturale
- 104020** Noce



LATEMAR X

Altezza: 75 cm
Lunghezza: 200 cm
Larghezza: 100 cm

- 104510** Naturale
- 104520** Noce